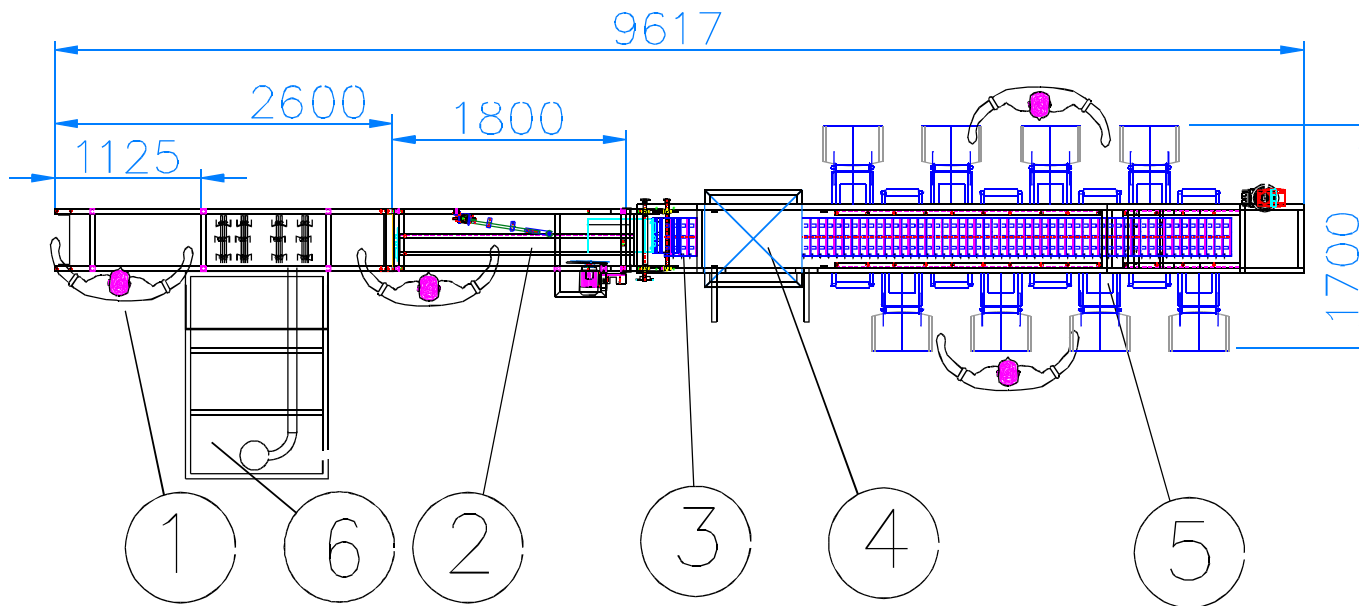


Calibreuse Asperges **Opti-Sort S**



Opti-Sort S



system video par vision

Pour la détermination:

- couleur
- diamètre
- coubure
- longeur
- s-forme
- oxyde
- forme du tête

L'asperge passe en tournant sous la caméra. 100% de la surface est scannée. Le programme fonctionne avec des paramètres pré réglés pouvant être changés. Les nouvelles données peuvent être sauvegardées et réutilisées. Le programme est capable d'établir des statistiques journalières ou mensuelles.

Structure de la machine:

1. tapis roulant / dispositif de lavage
2. separation / dispositif de coupe
3. ligne de calibrage pour asperges
4. system video par vision
5. cases
6. recyclage d'eau

Informations de la production:

- nombre des cases: 16
- nombre des classements: 15 (+1)
- vitesse: jusqu'à : 21000 ^{asperge}/_h